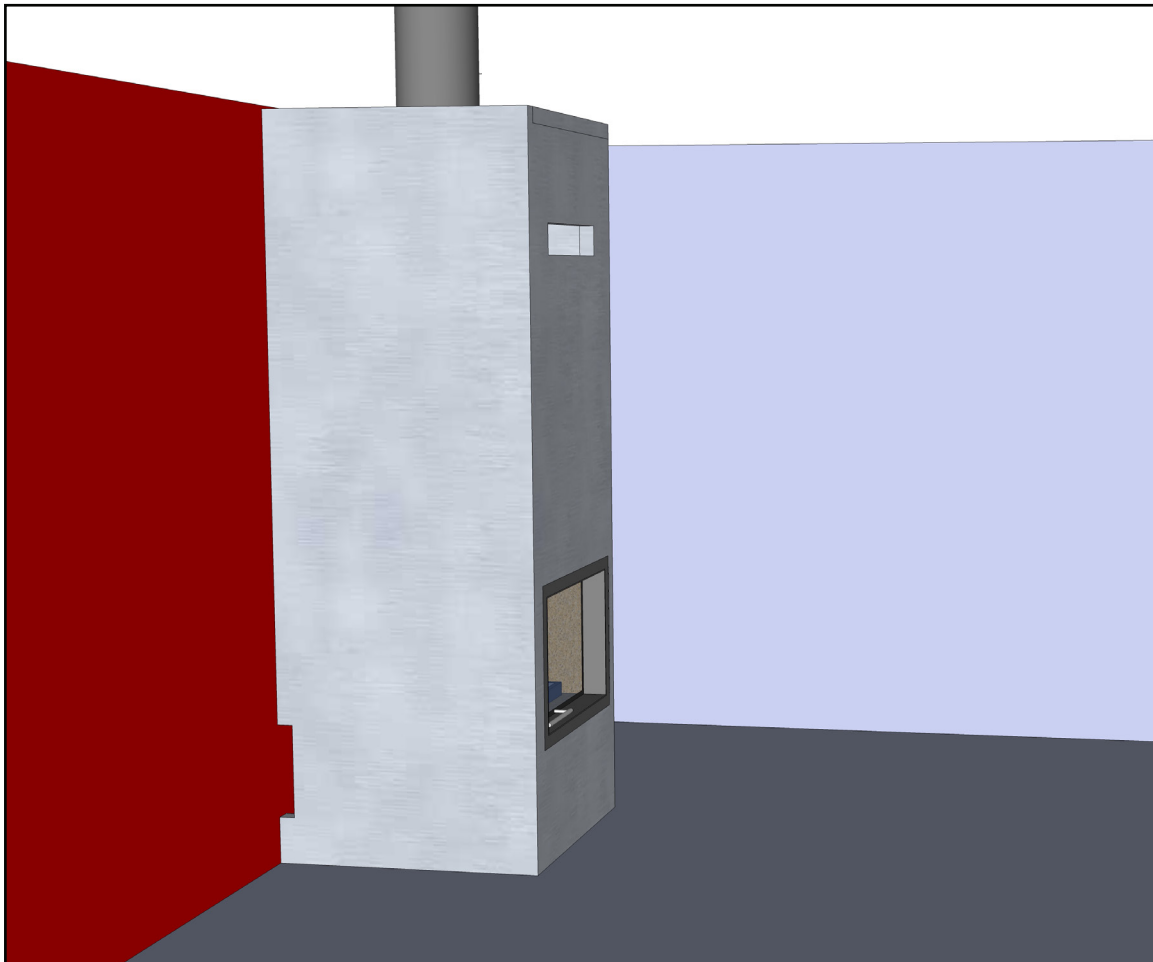


Installationsanvisning för spisinsats i omramning av Promasil konstruktions / brandmursplatta



Denna anvisning är ett exempel på utförande för att säkerställa gällande funktions- och brandskydds krav enligt Boverkets Byggregler.

Anvisningen gäller för CE-märkta spisinsatser som har en rökgastemperatur vid normaldrift med maximalt T450 grader och uppfyller Boverkets miljökrav och som monteras i en omramning konstruerat av 50mm Promasil 1000L konstruktion/brandmursplatta.

Tekniska förutsättningar

Om det i den CE-godkända spisinsatsens tillhörande handlingar anges avstånd till brandmur eller till brännbara väggar har dessa förtur före denna anvisnings angivna avstånd.

Promasil 1000L med tjocklek 50 mm är en platta som är provad av SP Fire Research AS (rapport SPFR 120-0242) och motsvarar en traditionell tegelmur i 100 mm tjocklek. Den kan användas som brandvägg, baksida eller sidor till eldstäder.

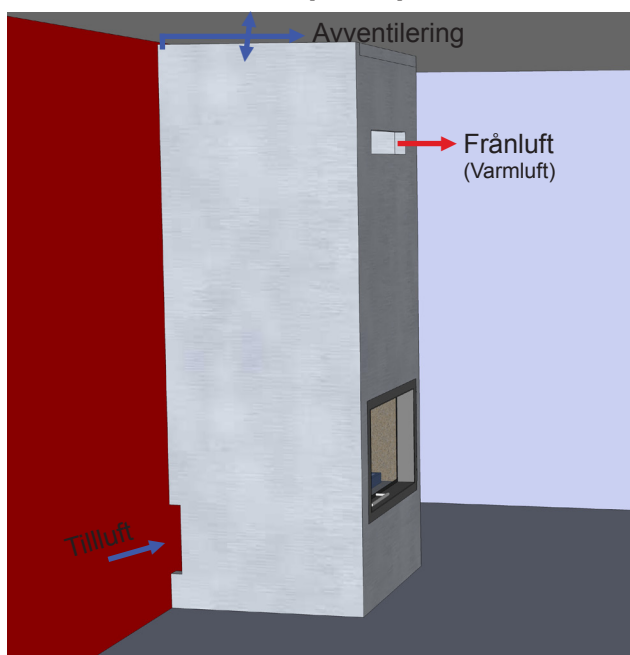
Projektering design/utförande

Utifrån kundönskemål, rummets utformning, spisinsatsens fysiska storlek och ev. förutsättningar i spisinsatsens tillhörande dokumentation, skorstenens placering samt dess konstruktion och tillgång till sk.uteluft kan ett utförande göras enligt denna anvisning.

Generella krav

Den färdiga konstruktionen skall alltid ha ett ventilerat/luftat utrymme mellan Promasil plattan och brännbara väggar och tak samt mellan spisinsatsens sidor och Promasil omramning. Gällande avståndskrav och dimensionering av luftmängder för cirkulation beskrivs senare i denna anvisning i tabeller. Färdigt utförande bygger på vad som kallas konvektionsgenomströmningsprincipen, dvs. kall eller rumsuppvärmd luft tas in på en låg nivå i omramningen och när luften värmts upp och expanderat släpps den ut högre upp ur omramningen, **se bild A.**

Bild A. Konvektionsprincip



Steg 1

Placera spisinsatsen med hänsyn till avståndskrav mellan glasytor och ev.brännbara väggar och på ett fundament av icke brännbart material som ger spisinsatsen stabilitet.

Steg 2 Väggar

Förbered/anpassa Promasilplattans storlek efter design/önskemål, ta därefter upp tilluftzoner i plattan enligt tabell 1. Montera därefter skivan så att en cirkulerande luftspalt uppnås med storlek enligt tabell.2 mellan plattan och brännbara vägg(ar), **se bild B.**

Steg 3 Skorsten

Utför skorstensmontaget efter skorstensleverantörens anvisning på spisinsatsen och tillse att sk.uteluft ansluts direkt till spisinsatsen eller till dess direkta närhet med reglerbart spjäll, **se bild B.**

Bild B.

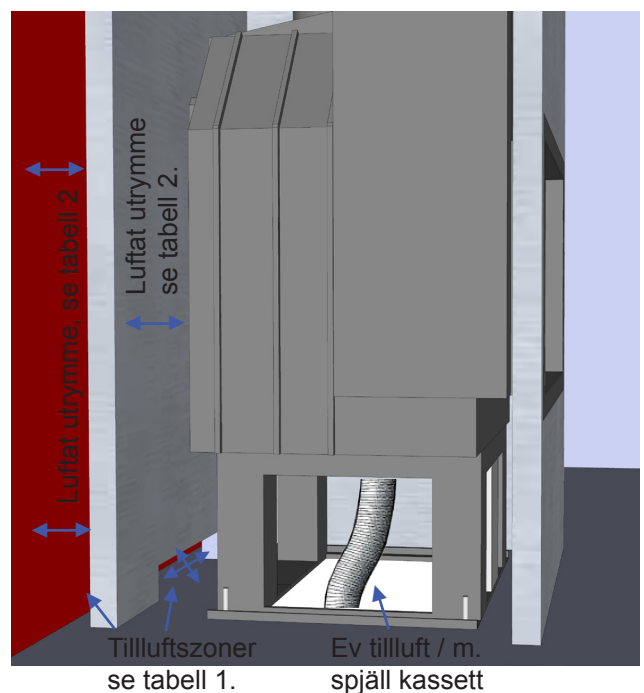
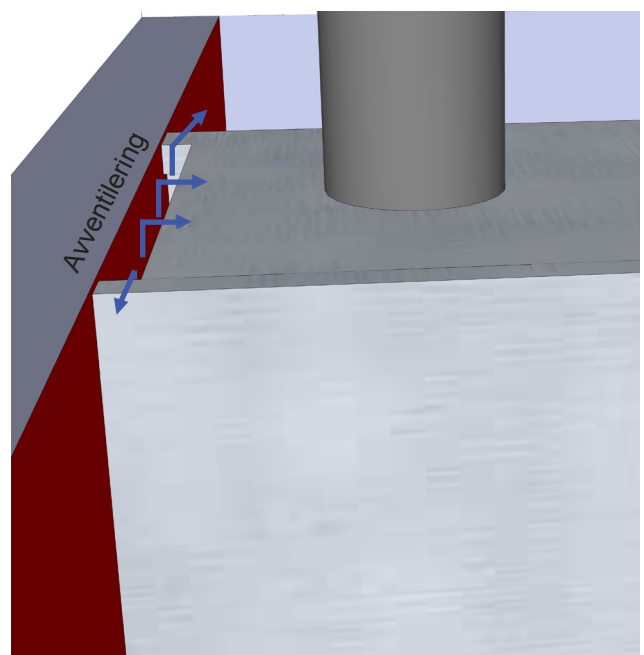


Bild C.



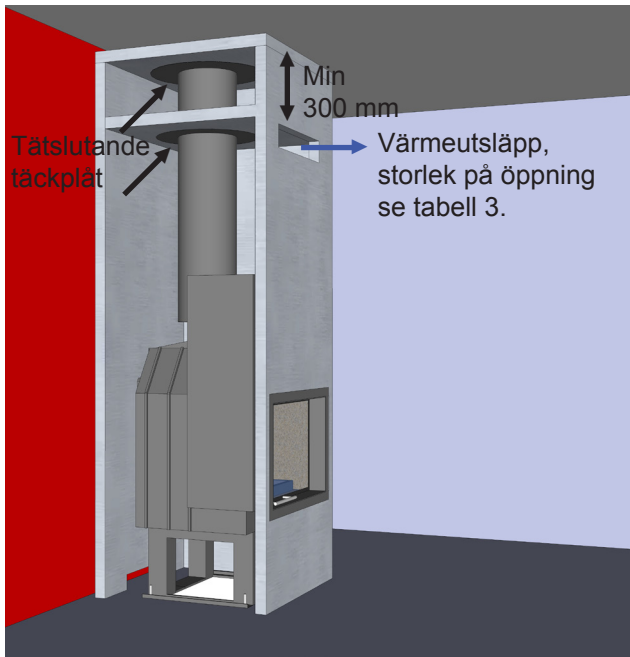
Steg 4 Värmeavledande skiva och Tak

Förbered/anpassa Promasil plattornas storlek efter vald design/önskemål. Montera därefter först en värmeavledande skiva invändigt i omramningen strax över galler för värmeutsläpp **OBS**. Var noggrann med att få en fullständig tätning mot angränsande konstruktion men också mot skorsten. Montera därefter omramningens tak så att en cirkulerande luftspalt uppnås enligt nedanstående avståndsanvisningar, **se bild C, Tabell 2 och stycke Avståndsanvisning**. Montera en tätslutande täckplåt (typ skorstenssystemets innertaksplåt) invändigt omramningen mellan skorsten och värmeavledande skiva samt mellan skorsten och skiva för omramningens tak, **se bild D**.

Steg 5 Front/sidostycken

Förbered/anpassa Promasil plattans storlek efter design/önskemål. Ta upp hål dels för från- varmluftsgaller enligt tabell 3, **se bild D**, samt dels för tilluftzoner i sidostycken enligt tabell 1, **se Bild A och B**. Montera därefter sidorna.

Bild D.



Tillluftzon(er)

Skall placeras lågt, se bild A samt B och den totala storleken på tilluftzon styrs av spisinsatsens angivna effekt vid normalt nyttjande enligt anvisning.

Tabell 1.

| Angiven effekt kW | Minsta antal kvadrat centimeter tilluftzon |
|-------------------|--|
| 5 | 200 |
| 6 | 220 |
| 7 | 230 |
| 8 | 240 |
| 9 | 260 |
| 10 | 290 |
| 11 | 355 |
| 12 | 410 |

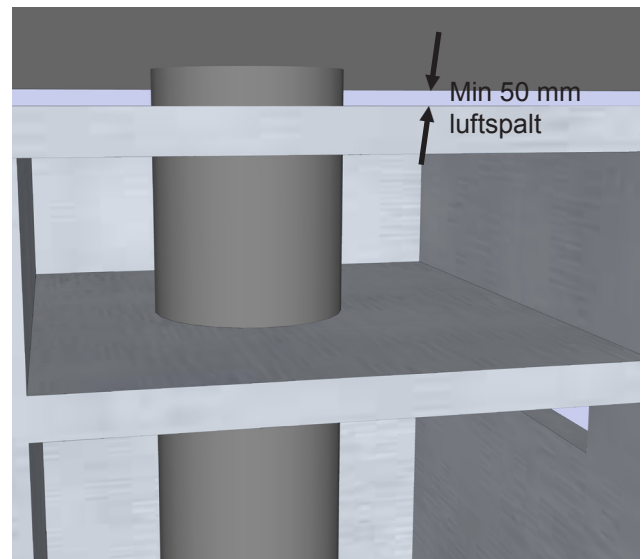
Avståndsanvisning

Den färdiga konstruktionen av omramning alltid skall ha ett ventilerat och luftat utrymme mellan omramningen och brännbara väggar och tak, se bilder B,C, och E -det är av största vikt att nedanstående minimiavstånd nedan inte får minskas.

Minsta avstånd mellan omramning och brännbart tak: 50mm

Avstånd till omramning och brandvägg (ar) från spisinsats samt brandvägg(ar) till brännbara väggar skall utföras genom tillämpning av anvisningarna på Sida 4, Bild E samt tabell 2.

Bild E.



Tabell 2.

| Om det luftade utrymmet mellan omramning och brännbar vägg bakom omramningen minst är: | Så skall inuti omramningen det minsta avståndet mellan spisinsatsen och promasilplattan vara: |
|--|---|
| 50 mm | 100 mm |
| 100 mm | 50 mm |

Värmeutsläpp

Det är av största vikt att den producerade värmeenergin i varmluften runt spisinsatsen kan lämna omramningen. Detta görs genom att ett eller flera varmluftgaller/värmeutsläpp anordnas så högt som möjligt i omramningen, dock aldrig närmare innertaket än 300 mm (om taket är brännbart), se Bild D. Den totala storleken på värmeutsläppet/värmeutsläppen styrs av spisinsatsens angivna effekt vid normalt nyttjande och ska vara i enlighet med Tabell 3. Felaktigt nyttjande med för hög effekt/och/eller för små värmeutsläpp än vad som anvisas ökar väsentligt brandrisken

Tabell 3.

| Angiven effekt kW | Minsta antal kvadrat centimeter värmeutsläpp |
|--------------------------|---|
| 5 | 256 |
| 6 | 273 |
| 7 | 283 |
| 8 | 289 |
| 9 | 324 |
| 10 | 361 |
| 11 | 441 |
| 12 | 507 |

Behandling

Limning

Vid behov kan Promasil skivan limmas med speciellt framtaget silikatbaserat lim med en värmebeständighet upp till 1000C°. Limmet levereras i 315 ml patron art.nr PRIM LIM

Spackling

För att spackling av skarvar och ytojämnheter av den färdiga Promasil omramningen används speciellt framtagen fogmassa (jointfiller). Massan levereras i patron 315 ml art.nr PRM FOG alternativt i 1,5kg burk art.nr PRM FOG BRK.

Primer

För att erhålla en jämn vidhäftning samt binda damm skall Promasil omramningen primas innan ytterligare ytbearbetning. Den speciellt framtagna primervätskan är obrännbar och luktsvag, åtgång 0,1-0,2 lit/m². Primervätskan levereras i 1 liters förpackning art.nr PRM PRIM 1 alternativt i 3 liter förpackning art.nr PRM PRIM 3.

Målning

Primerbehandlad omramning kan målas med ej brännbara färger.

Putsning

Före putsning skall omramningen dels vara primad och nätad med putsnät art.nr BMP-AN som därefter putsas med fördel med bruk/skorstenslim art.nr SBL.



Promat – by ivarsson a/s
Hästvägen 2
SE-212 35 Malmö
Sweden
T +46 (0) 49 02 50
E info@promat.nu
www.promat.nu

Datum: 2016-09-27

Till den det berör

PROMASIL®-1000L 50 mm skivor till eldstäder

Enligt SP Fire Research AS dokument SPFR 120-0242 daterad 2016-02-09 kan PROMASIL®-1000L 50 mm skivor användas istället för traditionell tegelmur i 100 mm tjocklek. De kan användas som brandvägg, baksida eller sidor till eldstäder.

Installationsbesiktningar av eldstäder klädda i PROMAT's PROMASIL®-1000L 50 mm skivor kan godkännas om följande är uppfyllt:

- Materialet kan identifieras (verifieras med hjälp av inköpskvitto, produktdatablad och dokument SPFR 120-0242).
- Konstruktionen måste vara ventilerad med öppningar under och över kasseten.
- Konstruktionen måste kunna inspekteras på insidan.
- Konstruktionen är byggd så att definitioner i Boverkets byggregler BFS 2011:6, avsnitt 5 är uppfyllda.
- Konstruktionen är monterad och behandlad på ett fackmannamässigt sätt.